



SJIII 3220/26

ELEKTRO- SCHERENBÜHNEN

STANDARD AUSSTATTUNG

- Fahrbar in voller Höhe mit ausgeschobener Plattformverlängerung
- Variable Geschwindigkeit, hydraulischer Hinterradantrieb
- Doppelfeststellbremsen
- Proportionalsteuerung für Fahr- und Hubfunktion
- Ausrollbare Plattformverlängerung 0,91 m
- Gleichstromversorgung 24 V
- Batterieschutz bei Unterspannung
- Steuerung auf Relaisbasis
- Farbcodierte und nummerierte Leitungsführung
- Steigfähigkeit 30 %
- Nichtmarkierende Vollgummireifen
- Schlaglochschutz
- Leitungsführung für Wechselstromanschluss auf der Plattform
- Kippalarm mit Abschaltung der Fahr-/Hubfunktion
- Überlastsensoren
- Absenkwarnsystem
- Signalthorn
- Klappbares Geländer
- Selbstschließende Plattformschwingtür in halber Geländerhöhe
- Seilbefestigungspunkte
- Stapeltaschen sowie Transport- und Hebeösen
- Motorsteuerung

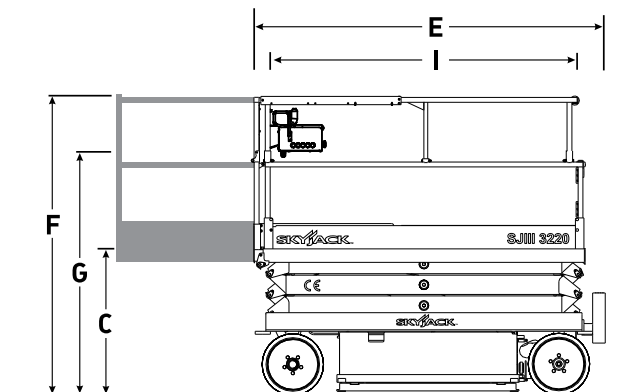
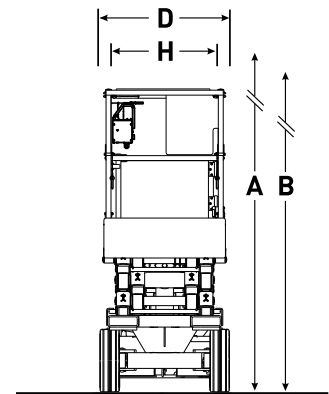
ZUBEHÖR UND OPTIONEN

- Blinklicht
- Hydraulische Plattformverlängerung 1,83 m (nur 3220)
- Batterien 250 Ah
- Akustischer Bewegungsalarm
- Doppelblinklicht
- AGM-Batterien
- Steuerpultschutz
- Rohrmaterialhalter in Leichtbauausführung
- Rigips-/Plattenmaterialhalter

* Tragfähigkeit und Gewicht der Maschine können sich durch Zusatzoptionen ändern.

SJIII 3220/26 ELEKTROSCHERENBÜHNEN

Abmessungen	SJIII 3220	SJIII 3226
A Arbeitshöhe	8,10 m	9,92 m
B Plattformhöhe (ausgefahren)	6,10 m	7,92 m
C Plattformhöhe (eingefahren)	0,97 m	1,14 m
D Gesamtbreite	0,81 m	0,81 m
E Gesamtlänge	2,32 m	2,32 m
F Gesamthöhe, eingefahren (Geländer hochgeklappt)	1,97 m	2,15 m
G Gesamthöhe, eingefahren (Geländer zusammengeklappt)	1,73 m	1,91 m
H Plattformbreite (Innenmaß)	0,71 m	0,71 m
I Plattformlänge (Innenmaß)	2,13 m	2,13 m
Spezifikationen	SJIII 3220	SJIII 3226
Plattformverlängerung (ausrollbar)	0,91 m	0,91 m
Bodenfreiheit (eingefahren)	8,89 cm	8,89 cm
Bodenfreiheit (ausgefahren)	1,90 cm	1,90 cm
Radstand	1,75 m	1,75 m
Gewicht	1.594 kg	1.890 kg
Steigfähigkeit	30 %	30 %
Wenderadius (innen)	1,27 m	1,27 m
Wenderadius (außen)	2,74 m	2,74 m
Hubzeit (mit Nennlast)	33 sek	56 sek
Absenkezeit (mit Nennlast)	29 sek	42 sek
Fahrgeschwindigkeit (eingefahren)	3,2 km/h	3,2 km/h
Fahrgeschwindigkeit (ausgefahren)	1,1 km/h	1,1 km/h
Maximale Fahrhöhe	Volle Höhe	Volle Höhe
Tragfähigkeit (insgesamt)	408 kg	227 kg
Tragfähigkeit mit Lastverteilung (Hauptplattform)	272 kg	114 kg
Tragfähigkeit mit Lastverteilung (Verlängerungsplattform)	136 kg	113 kg
Lokale Bodenbelastung (mit Nennlast)	897 kPa	897 kPa
Gesamte Bodenbelastung (mit Nennlast)	12 kPa	12 kPa
Maximal zulässige Personenzahl (innen/ausen)	2/0	2/0
Reifentyp	Vollgummi, n/m	Vollgummi, n/m
Reifengröße	16 x 5 x 12	16 x 5 x 12



Skyjack Großbritannien
 Unit 1, Maes-y-Clawdd
 Maesbury Road Industrial Estate
 Oswestry, Shropshire, SY10 8NN
 Tel.: +44 1691 676235
 Telefax: +44 1691 676239
 E-Mail: info@skyjackeurope.co.uk

Skyjack SAS (Frankreich)
 ZI Le Clairin
 69700 Saint Romain en Gier
 Frankreich
 Tel.: +33 (0) 4 78 73 53 32
 Tel.: +33 (0) 4 78 73 05 68
 Telefax: +33 (0) 4 78 56 52 42

Skyjack Hebebühnen GmbH (Deutschland)
 Därmannsbusch 2a
 D-58456 Witten
 Tel.: +49 (0) 2302 20 26 909
 Telefax: +49 (0) 2302 20 25 671

Skyjack AB (Schweden)
 Agnesbergsvägen 28
 424 38 Agnesberg
 Schweden
 Tel.: +46 (0) 31 21 22 45
 Telefax: +46 (0) 31 787 65 10

www.skyjack.com